

Fig. 1



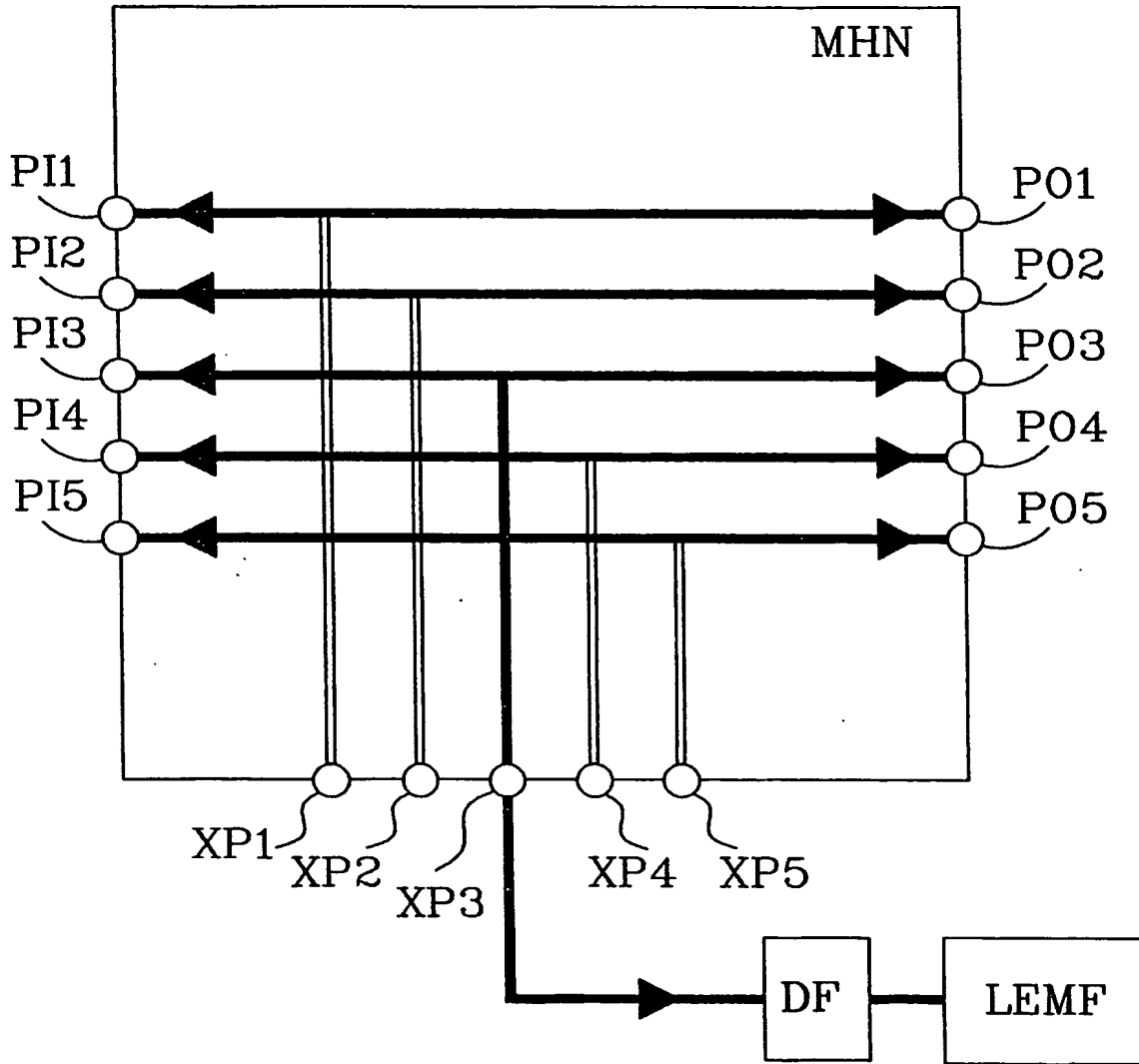


Fig. 3

4/4

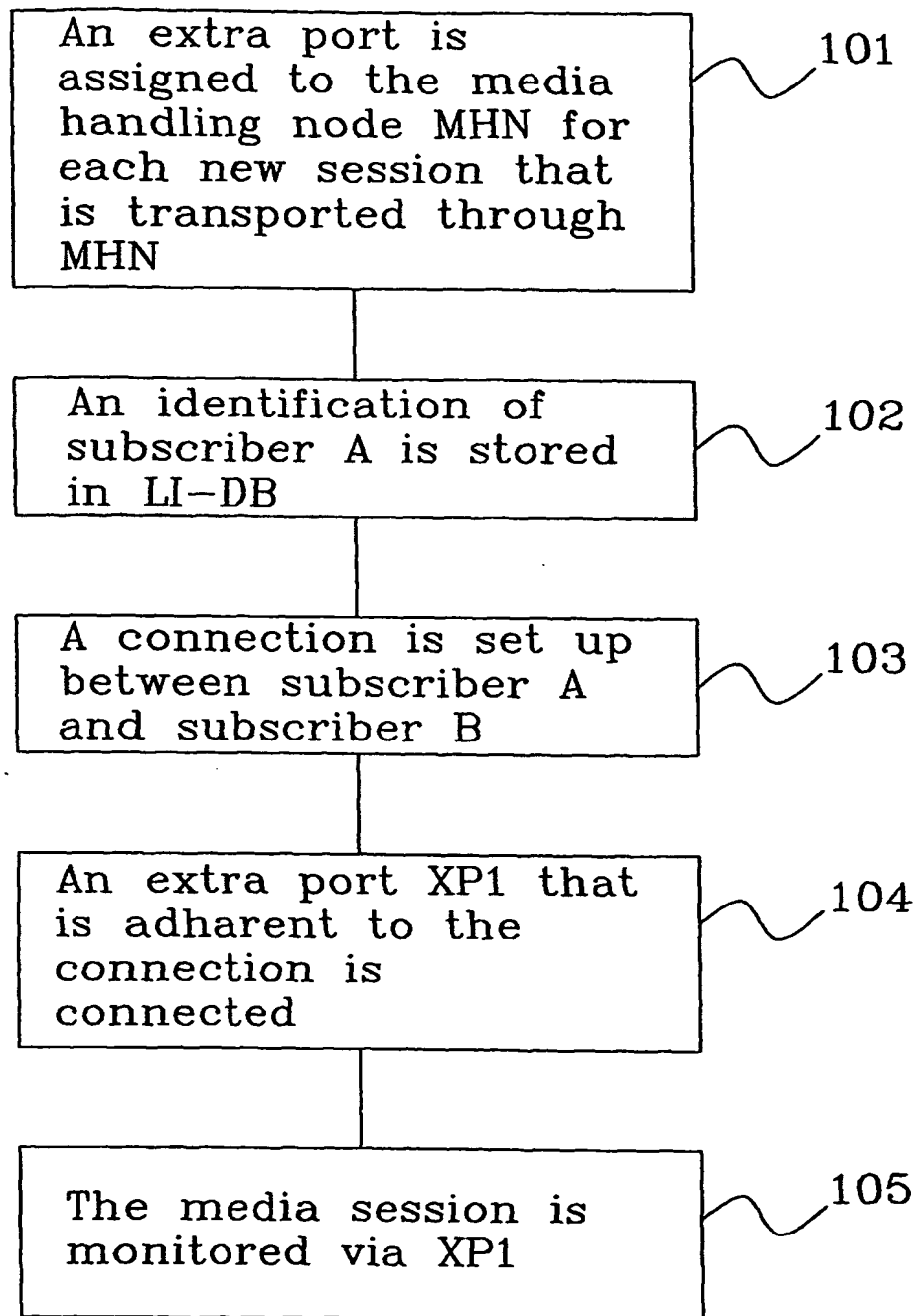


Fig. 4